

Basen Stelażowy 10w1 282x196x84 POMPA PIASKOWA



Czas wysyłki	24 godziny
Numer katalogowy	56629
Kod EAN	6942138986334
Kształt	Prostokątny
Marka	Bestway
Długość basenu	282 cm
Szerokość basenu	196 cm
Wysokość basenu	84 cm
Rodzaj pompy	Piaskowa

Opis produktu

Zalety pompy piaskowej:

- **JEST SKUTECZNIEJSZA** - bardzo duża skuteczność zbierania zanieczyszczeń z wody, dodatkowo na wkładzie pompy powstają kultury dobrych bakterii więc ta pompa oprócz wyłapywania zabrudzeń mechanicznych pomaga również dbać o wodę w basenie od strony chemicznej,
- **JEST TAŃSZA W EKSPLOATACJI** - wkład kupujemy raz na kilka lat. Można stosować piasek lub specjalny wkład w postaci kulek do basenu które są o wiele lepsze gdyż są lżejsze, łatwiejsze w dodawaniu do pompy i wyjmowaniu, można je prać w pralce po sezonie (piasek trzeba długo płukać w zimnej wodzie) i łatwiej je przechowywać. Wkład do pompy zwyczajnej poleca się wymieniać jeden na tydzień. **Pompa kartuszowa + 10 wkładów potrzebnych w jednym sezonie prawie równa się cenie zakupu pompy piaskowej + wkładu,**
- **JEST WYDAJNIEJSZA** - wydajność pompy piaskowej jest **10x większa niż zwykłej**. Aby osiągnąć taki sam efekt musisz włączyć **zwykłą pompę na 10 godzin, a piaskową tylko na godzinę**. Przy aktualnych cenach prądu, w ciągu sezonu oszczędza się bardzo dużo.

W drugim sezonie pompa piaskowa już się zwraca gdyż nie potrzebujemy kupować wkładu. **Mimo większego wydatku na starcie to tak naprawdę pompa piaskowa jest tańsza** bo mało kto wybierając pompę liczy ile wyda gotówki na wkłady do niej oraz więcej na prąd.

Kupując u nas basen z pompą piaskową **dostajesz gotowy zestaw**, nie potrzebujesz martwić się o dodatkowe przejściówki, węże o odpowiedniej średnicy oraz czy pompa ma odpowiednią moc. Masz pewność że tylko rozkładasz, zalewasz wodę i korzystasz! Basen i wszystkie dodatki do niego **dobieramy za Ciebie**, korzystając z lat naszych doświadczeń tak abyś dostał(a) **jak najlepszy sprzęt za jak najlepszą cenę**.

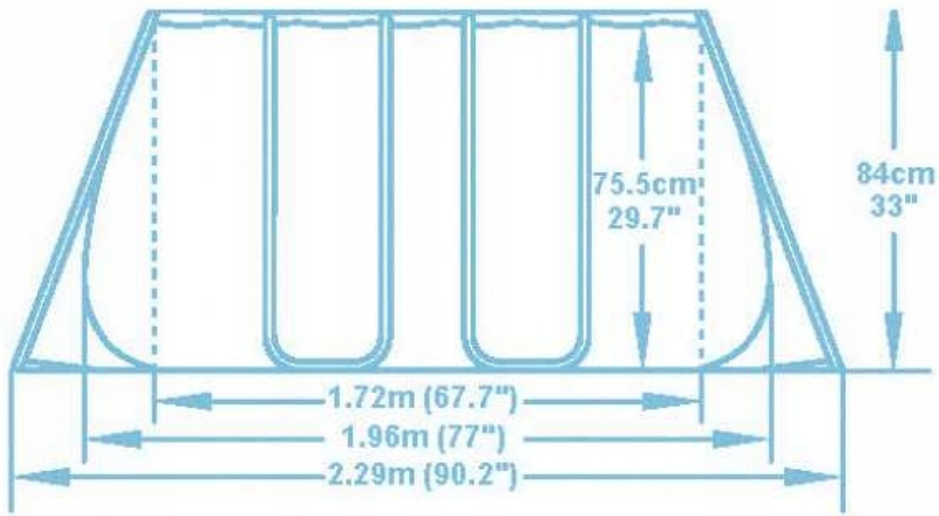
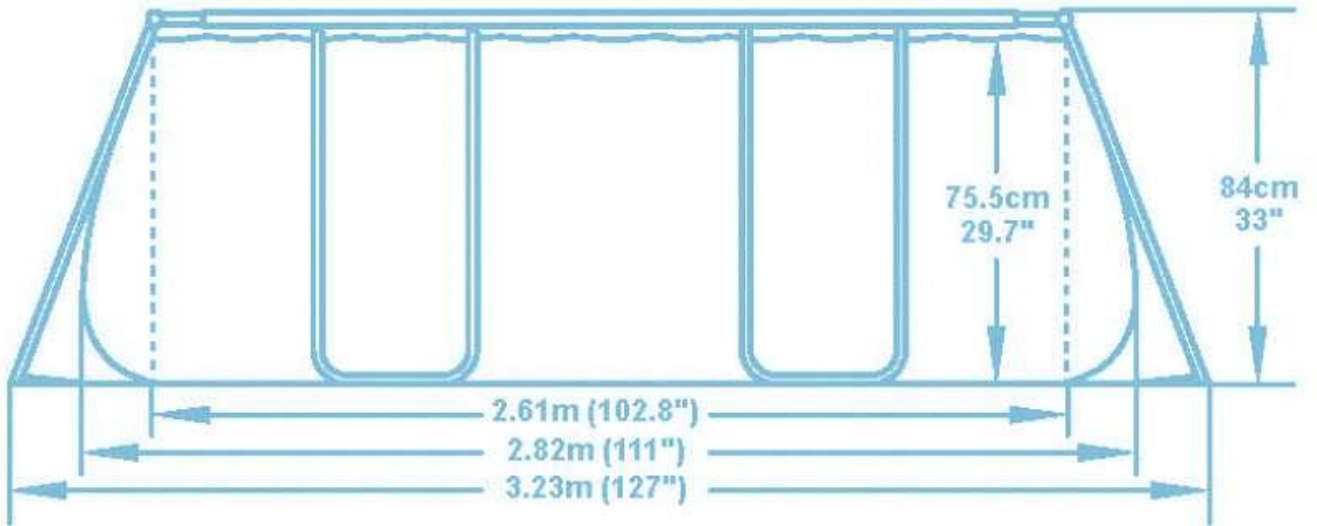
Zostały nam ostatnie sztuki, kolejne dopiero kwiecień 2023r. Nie czekaj, aż będzie za późno!



9 najważniejszych zalet naszego basenu w wersji PREMIUM:

- 1□ odporny na korozję stelaż,
- 2□ powłoka basenu PVC wykonana w technologii TRITECH™,
- 3□ zawór spustowy,
- 4□ specjalna powłoka uniemożliwiająca przywieranie materiału FROSTED FINISH™
- 5□ dozownik chemii basenowej montowany na dysze,
- 6□ ścianki basenu pokryte mozaikową grafiką,
- 7□ montaż basenu za pomocą złączek "C-connector",
- 8□ basen wyposażony w Seal & Lock System™ zabezpieczający połączenie między elementami stelażu,
- 9□ łatwy montaż,

Konstrukcja objęta patentem.





Wymiary basenu:

- Długość 282 cm
- Szerokość 196 cm
- Wysokość 84 cm

Waga: 32,58 kg

Pojemność basenu: 3 662 L / 967 gal

Pompa filtrująca [58515]:

- wkład filtrujący: Piasek: 0,45-0,85mm - 8,5 kg lub wkład Polysphere 240g
- wydajność pompy 3028L/h - 800gal./h
- przepływ wody 2271L/h - 600gal./h
- zasilanie 220-240V~, 48W
- waga 10,5kg.
- certyfikaty CE/GS/EAC

Zawartość zestawu:

- basen 56629,
- drabinka,
- pompa piaskowa,

-
- zaciski do pompy,
 - węże do pompy,
 - obejmy do pompy,
 - redukcja do pompy,
 - wkład POLYSPHERE do pompy 58475,
 - dozownik chemii zakładany na dysze CHEMVONNETC 58501,
 - kolorowe opakowanie.



Co nas wyróżnia na tle konkurencji:

- basen z **wiosennej dostawy 2022** roku dzięki czemu spełnia **najnowsze bardziej surowe normy** i jest w 100% bezpieczny na zawartość ftalonów. Posiada certyfikat **CE i TÜV Rheinland**,
- idealnie wykonany, **brak ostrych krawędzi** w opatentowanej konstrukcji,
- **wydłużony okres bezpieczeństwa**, więcej czasu na przetestowanie + bezpośredni Polski serwis,
- **estetyczne, oryginalne opakowanie** dzięki czemu można podarować go na prezent,
- szybko bo z magazynu w **Polsce**.

5 gwiazdek nie może się mylić! Tak samo jak setki klientów którzy tak samo ocenili zakupy u nas właśnie na 5 gwiazdek.

Zachęcamy również do zapoznania się z pełną naszą ofertą, w której posiadamy **szeroki asortyment produktów**.







