

Basen Stelazowy 12w1 305x200x84



Czas wysyłki	24 godziny
Numer katalogowy	5614A
Kod EAN	6942138983081
Kształt	Okrągły
Marka	Bestway
Długość basenu	305 cm
Szerokość basenu	200 cm
Wysokość basenu	84 cm
Rodzaj pompy	Kartuszkowa

Opis produktu

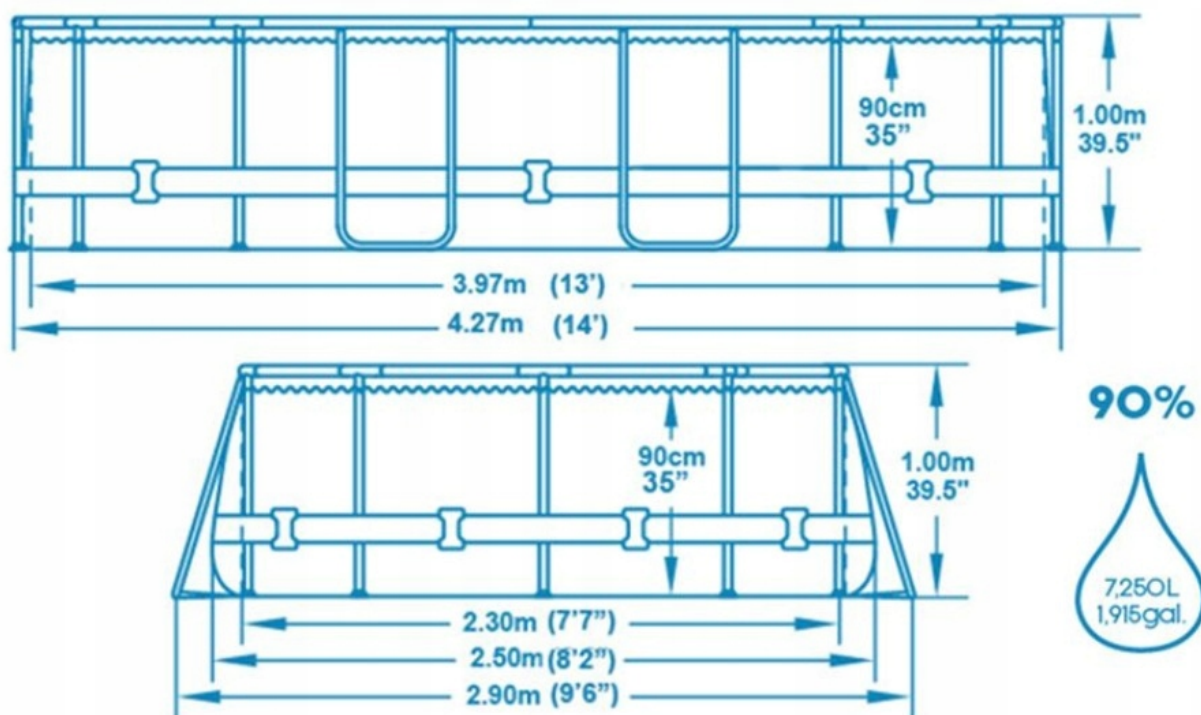
Basen Stelazowy ogrodowy 10w1 305x200x84 Bestway



6 najważniejszych zalet naszych basenów w wersji PREMIUM:

- 1□ gruby materiał w technologii **DURAPLUS™** składający się z **2 warstw PCV + siatki poliestrowej** dzięki czemu posłuży na lata,
- 2□ system Framelink zabezpieczający stelaż i złączki **przed korozją**,
- 3□ specjalna powłoka uniemożliwiająca przywieranie materiału **FROSTED FINISH™**,
- 4□ wyposażony w Seal & Lock System™, dzięki czemu **ułatwione jest składanie i wzmocnione połączenia**,
- 5□ ścianki basenu pokryte **mozaikową grafiką**,
- 6□ **kompletny zestaw**, tylko rozłożyć i nalać wodę,

Konstrukcja basenu jest objęta patentem.



Wymiary basenu:

- długość: 305 cm
- szerokość: 200 cm
- wysokość: 84 cm

Waga: 31,1 kg

Pojemność basenu: 3 668L.(969 gal.)

Pompa filtrująca [58381]:

- wkład filtrujący Filtr 58093
- wydajność pompy 1249L/h - 330gal./h
- zasilanie 220-240V~, 73W (izolowany transformator)
- waga 2,1 kg.
- certyfikaty CE/GS/EAC



Zawartość zestawu:

- basen 5614A,
- pompa filtrująca 56381,
- filtr 58093,
- sitka do pompy,
- zaciski do pompy,
- węże do pompy
- dozownik chemii 58501 montowany na dysze doprowadzającą wodę z pompy w systemie CHEMCONNECT,
- zestaw naprawczy,
- instrukcja,
- kolorowe pudełko.



Co nas wyróżnia na tle konkurencji:

- basen z wiosennej dostawy 2022 roku dzięki czemu spełnia **najnowsze bardziej surowe normy** i jest w 100% bezpieczny na zawartość ftalonów. Posiada certyfikat **CE i TÜV Rheinland**,
- idealnie wykonany, **brak ostrych krawędzi** w opatentowanej konstrukcji,
- **wydłużony okres bezpieczeństwa**, więcej czasu na przetestowanie + bezpośredni Polski serwis,
- **estetyczne, oryginalne opakowanie** dzięki czemu można podarować go na prezent,
- szybko bo z magazynu w **Polsce**.

5 gwiazdek nie może się mylić! Tak samo jak setki klientów którzy tak samo ocenili zakupy u nas właśnie na 5 gwiazdek.

Zachęcamy również do zapoznania się z pełną naszą ofertą, w której posiadamy **szeroki asortyment produktów**.















